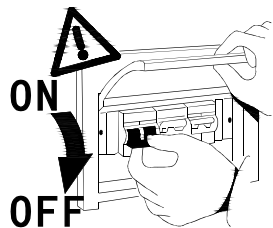


Lea atentamente estas instrucciones antes de comenzar la instalación. Conserve las instrucciones para futuras consultas.

### ⊘ Atención:

1. Por favor, lea detenidamente este manual antes de comenzar la instalación y consérvelo.
2. Antes de comenzar la instalación, asegúrese de que la alimentación esté desconectada.



3. Nota: Si el cable flexible externo o el cordón de esta luminaria está dañado, deberá ser reemplazado exclusivamente por el fabricante o su agente de servicio o una persona calificada similar para evitar un peligro.

### ⚠ Seguridad

1. La instalación, el montaje o cualquier manipulación de la conexión eléctrica sólo debe llevarse a cabo por un electricista cualificado.
2. No cubrir el producto. La luminaria debe tener una ventilación adecuada.
3. No cuelgue nada en la luminaria.
4. No abra la lámpara sin un electricista cualificado.
5. Utilice el producto solo cuando funcione correctamente.

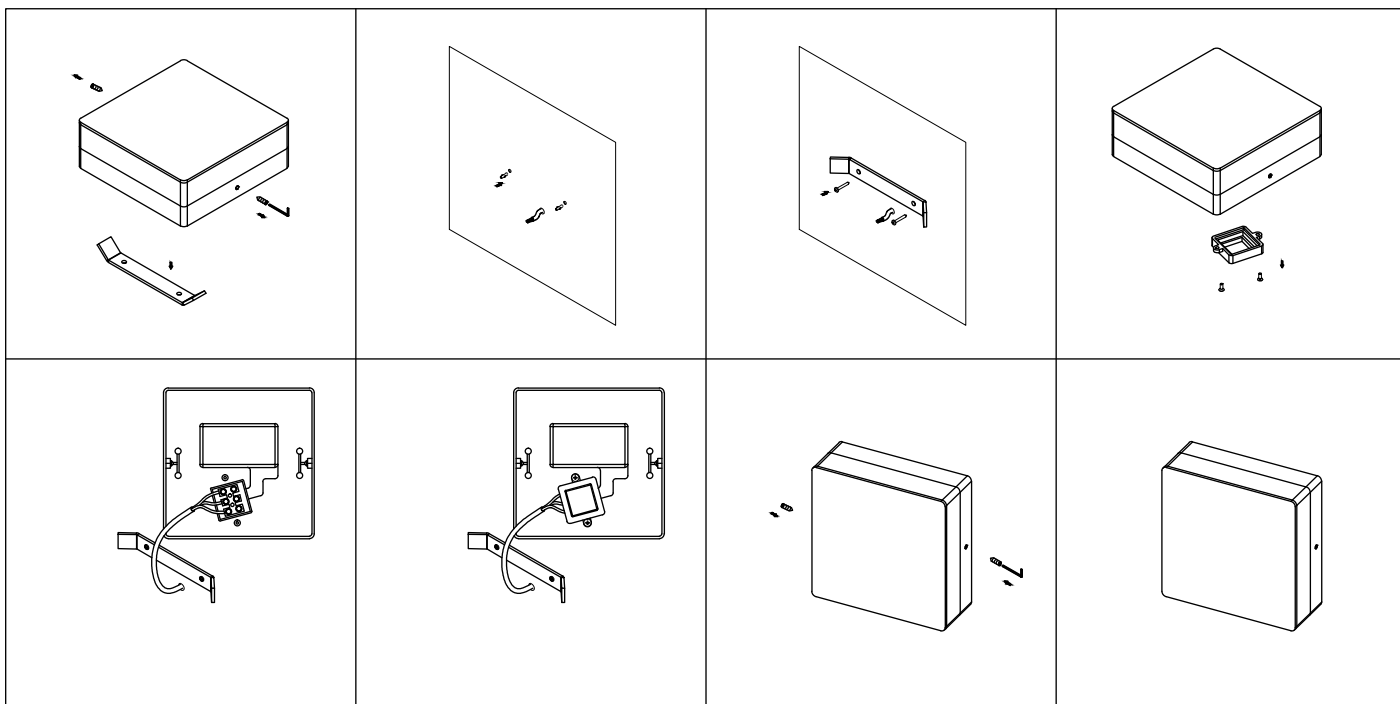
### • Información básica del producto



## IP54

PRODUCTO	Nº LEDS	TENSIÓN DE ENTRADA	POTENCIA	MEDIDAS
APLIQUE ECLIPSE SQUARE	27	220-240V 50/60Hz	10W	154x154x48mm

### • Instalación



Si la carcasa se daña, no siga utilizando el producto, podría entrar el agua y dañar el funcionamiento interno del mismo.